



Um die einwandfreie Funktion des Produktes nutzen zu können, lesen Sie diese Gebrauchsanleitung bitte sorgfältig durch.

Die Haftung von Somfy für Mängel und Schäden ist ausgeschlossen, wenn diese auf nicht bestimmungsgemäßer Verwendung oder Nichtbeachten der Gebrauchsanleitung (falsche Installation, falsche Inbetriebnahme, Fehlbedienung, etc.) beruhen.

Für Fragen, Anregungen und Wünsche stehen wir Ihnen unter der Service Hotline +49 (0) 18 05/25 21 31

(0,14 €/min. aus dem dt. Festnetz, Mobilfunkpreise können davon abweichen) gerne zur Verfügung.

Sowie unter der e-mail Adresse:

service@somfy.de

Der Einsteckantrieb Solus 2 PA wurde zur Motorisierung von Rollläden entwickelt.

Er verfügt über 2 Endlagenschalter (obere und untere Endlage), die nach der Montage eingestellt werden müssen.

Inhalt

1	Sicherheitshinweise	2
2	Zeichenerklärung	2
3	Technische Daten	3
4	Montage	4
	4.1 Bei Fertigwellen.....	4
	4.2 Bei Präzisionsrohren.....	4
5	Elektrischer Anschluss	5
	5.1 Installationsempfehlung	5
	5.2 Elektrischer Anschluss	5
	5.3 Prüfen der Drehrichtung	7
6	Endlageneinstellung	8
	6.1 Einstellen der oberen Endlage	8
	6.2 Einstellen der unteren Endlage	9
7	Fehlersuche und Störungsbehebung	10
	Notizen	11
	Serviceadressen	12

1 Sicherheitshinweise

Achtung: Für die Sicherheit von Personen ist es wichtig, diese Anleitungen zu befolgen. Falsche Montage kann zu ernsthaften Verletzungen führen. Diese Sicherheitshinweise sind aufzubewahren.



- Errichten, Prüfen, in Betrieb setzen und Fehlerbehebung der Anlage darf nur von einer Elektrofachkraft (laut VDE 0100-200) durchgeführt werden.
 - Der Antrieb, das Drehmoment und die Laufzeit müssen auf die Gesamtanlage abgestimmt sein.
 - Es darf nur Original Somfy Zubehör verwendet werden (Adapter, Lager, Stecker, ...).
 - Der ordnungsgemäße Betrieb der Anlage ist nur bei fachgerechter Installation, Montage, ausreichender Stromversorgung und Wartung gewährleistet.
 - Bewegliche Teile von Antrieben, die unter einer Höhe von 2,50 m vom Boden oder einer anderen Ebene betrieben werden, müssen geschützt sein.
 - Kontrollieren Sie regelmäßig die Installation. Bei Beschädigungen (z.B. bei Anzeichen von Verschleiß, beschädigte Kabel und Federn oder verstellte Endlagen) darf die Anlage nicht benutzt werden.
 - Die Anlage ist gegen unbefugtes Bedienen zu sichern. Treffen Sie Sicherheitsvorkehrungen gegen unbeabsichtigtes Einschalten.
 - Kindern nicht erlauben, mit ortsfesten Steuerungen zu spielen.
 - Überwachen Sie die Anlage während der Bewegung. Halten Sie Personen bis zum vollständigen Schließen von der Anlage fern.
 - Beim Bedienen der offenen/ausgefahrenen Anlage Vorsicht walten lassen, da Teile herabfallen können, wenn Befestigungen (z.B. Federn) nachlassen oder gebrochen sind.
 - Vor Arbeiten an der Anlage sind alle zu montierenden Anschlussleitungen spannungslos zu schalten. Alle nicht benötigten Leitungen sind zu entfernen und alle Einrichtungen, die nicht für eine Betätigung mit dem Antrieb benötigt werden, sind außer Betrieb zu setzen.
 - Bedienschalter bzw. -taster müssen in Sichtweite der Anlage und in einer Höhe von mindestens 1,50 m in sicherem Abstand zu sich bewegenden Teilen angebracht werden.
 - Anlage nicht betreiben und von der Netzspannung trennen, wenn Arbeiten (z.B. Fensterputzen) in der Nähe durchgeführt werden.
 - Beachten sie die Montage- und Bedienungsanleitungen, insbesondere die Sicherheitshinweise des Herstellers der zu betreibenden Einrichtung.
- Bei Fragen bezüglich der Installation und für weitere Informationen wenden Sie sich bitte an unsere Service-Hotline unter der Rufnummer 0 18 05 / 25 21 31 (0,14 €/min.).

2 Zeichenerklärung



= Obere Endlage



= Antrieb fährt nicht ganz bis zur oberen Endlage



= Untere Endlage

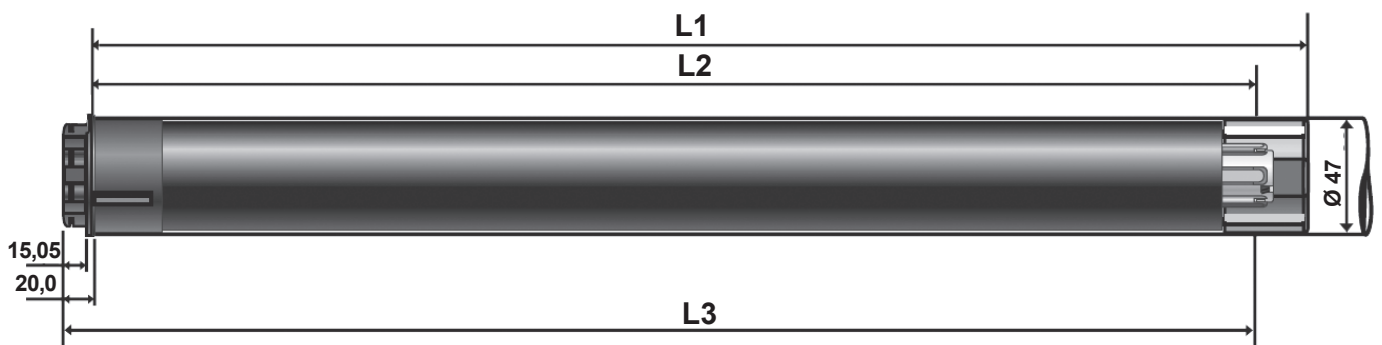


= Antrieb fährt nicht ganz bis zur unteren Endlage

3 Technische Daten

3.1 Solus 2 PA

	6/12 PA	10/12 PA	15/12 PA	20/12 PA	30/12 PA	40/12 PA
Schutzklasse	I					
Schutzgrad	IP 44					
Drehmoment	6 Nm	10 Nm	15 Nm	20 Nm	30 Nm	40 Nm
Drehzahl	12 U/min.					
Betriebsspannung	230 V AC / 50 Hz					
Nennleistung	90 W	90 W	120 W	140 W	160 W	240 W
Nennstromaufnahme	0,35 A	0,45 A	0,45 A	0,65 A	0,75 A	1,1 A
Einschalt-dauer	4 Minuten					
Kapazität der Endabschal-tung	29 Umdrehungen					
Basisadapter für Welle	50 X 1,5					
Betriebart nach VDE 0530	Aussetzbetrieb $t_r = 40\%$ / max. Einschaltzeit $t_B = 4$ min.					
Produktnorm	VDE 0700 Teil 238					
Konformität	CE nach EN 50081-1 und EN 50082-1					

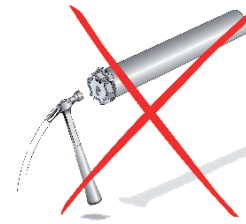


	6/12 PA	10/12 PA	15/12 PA	20/12 PA	30/12 PA	40/12 PA
L1	505	505	525	525	555	605
L2	490	490	510	510	540	590
L3	513	513	533	533	563	613

alle Maße in mm

4 Montage

Achtung: Den Antrieb in die Welle einschieben, nie in die Welle einschlagen!

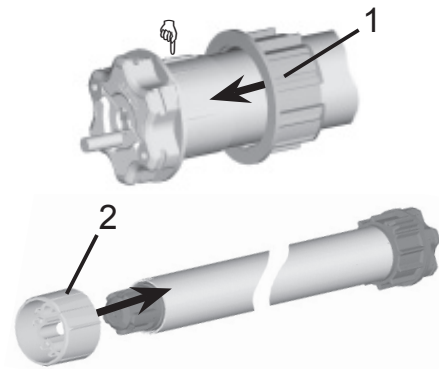


Achtung: Bohren Sie nie im Bereich des Antriebes. Zerstörungsgefahr des Antriebes.



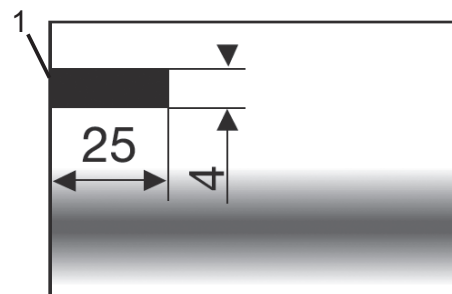
4.1 Bei Fertigwellen

- Schieben Sie den zur jeweiligen Antriebswelle passenden Adapter (1) auf den Antrieb.
☞ Achten Sie hierbei auf den richtigen Sitz am Nocken.
- Schieben Sie anschließend den passenden Mitnehmer (2) auf, bis er einrastet.
- Schieben Sie jetzt den vormontierten Antrieb in die Welle.



4.2 Bei Präzisionsrohren

- Versetzen Sie das Präzisionsrohr auf der Antriebsseite mit einer Ausklinkung (1).
- Schieben Sie den Antrieb in das Präzisionsrohr.
☞ Achten Sie hierbei auf den richtigen Sitz des Nockens in der Ausklinkung.
- Fixieren Sie den Mitnehmer im Abstand **L2** von der Antriebskopfseite 4 mal mit dem Präzisionsrohr.
☞ Maß **L2** siehe "Technische Daten" Seite 3 und 4.
☞ Schrauben: selbsschneidend 4 Stück 5 X 10 mm
☞ Blindnieten: 4 Stück Ø 5 mm Stahl



Empfehlung: Sichern Sie die Walzenkapsel mit 3 Blindnieten oder Schrauben.

5 Elektrischer Anschluss

Achtung: Errichten, Prüfen, Inbetriebsetzen und Fehlerbehebung der Anlage darf nur von einer Elektrofachkraft durchgeführt werden (VDE 0100-200)



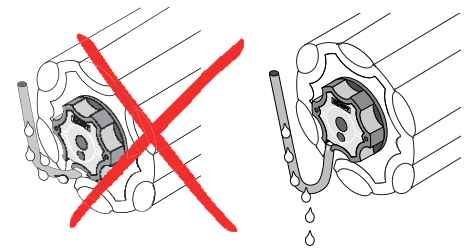
Gefahr

Offen liegende Spannungsleitungen ⚠ Berührungsfahr, Stromschlag

- Schalten Sie alle zu montierenden Anschlussleitungen spannungslos!
- Treffen Sie Sicherheitsvorkehrungen gegen unbeabsichtigtes Einschalten.

5.1 Installationsempfehlung

- Verlegen Sie das Anschlusskabel in einer Schleife nach unten, um zu verhindern, dass Wasser in den Antrieb läuft.



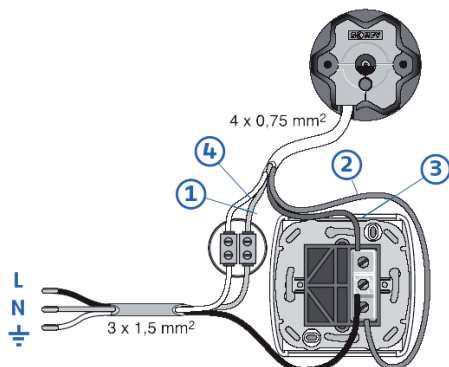
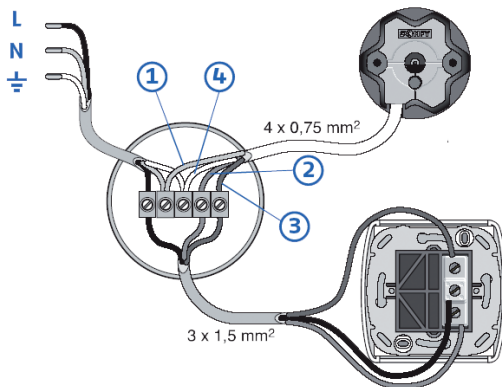
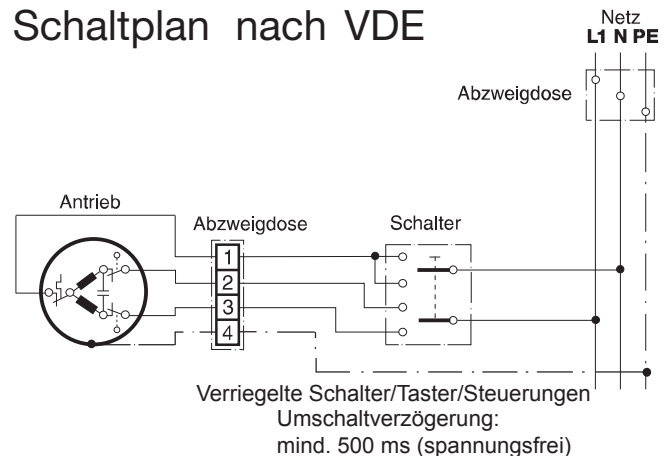
5.2 Elektrischer Anschluss

Hinweis: Bei Drehrichtungsänderung muss die Umschaltverzögerung mind. 500 ms (spannungsfrei) betragen.



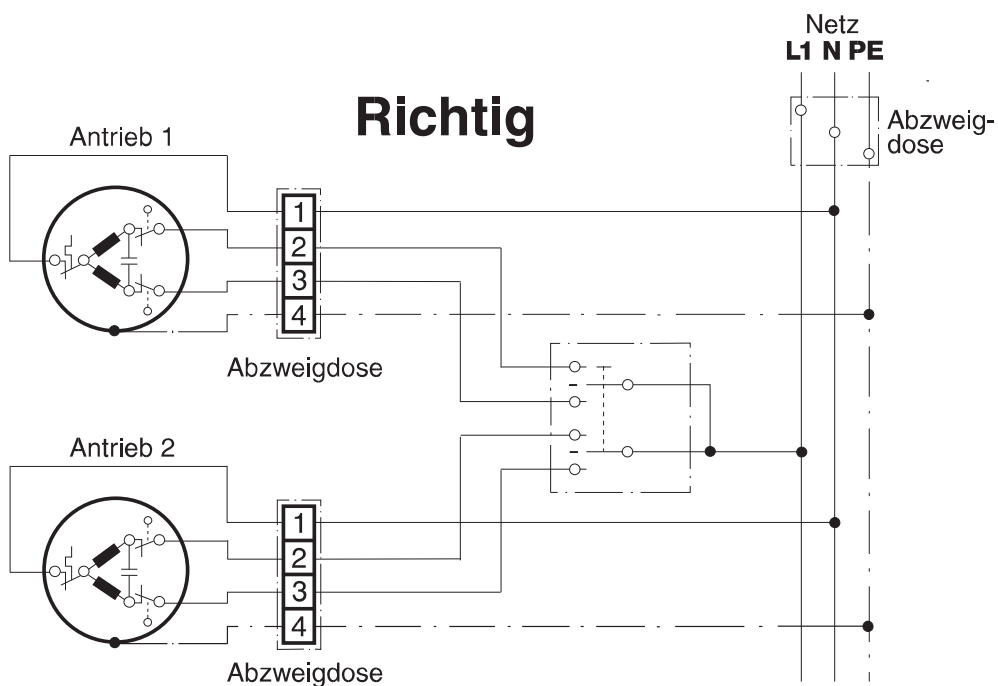
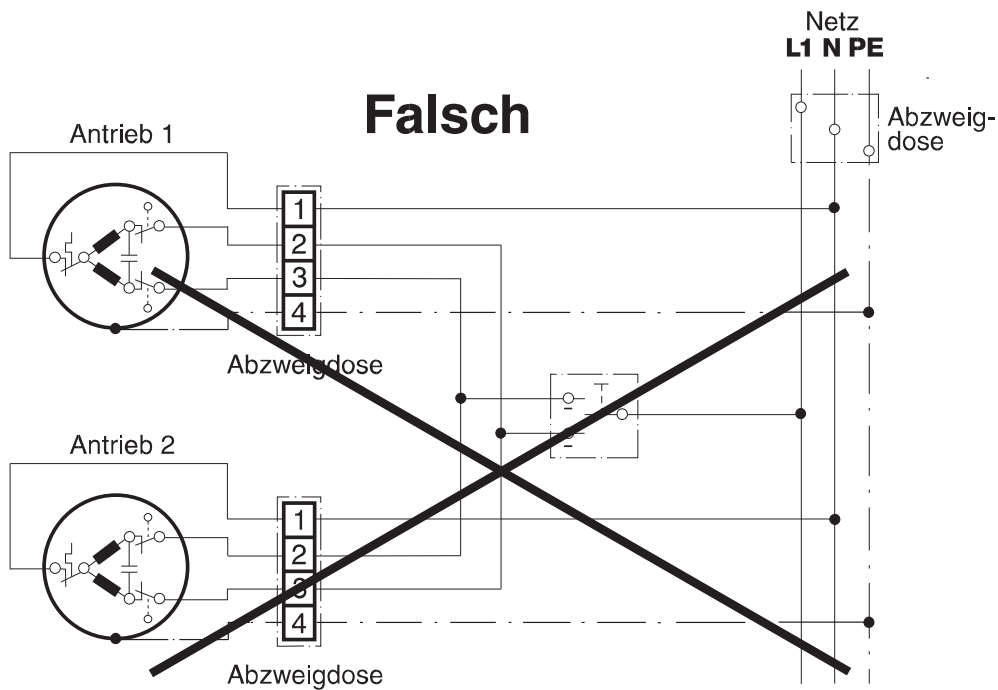
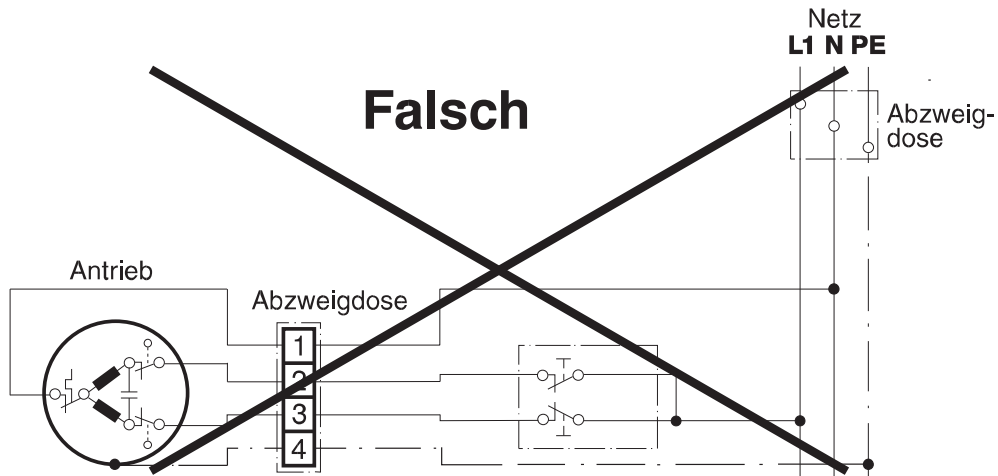
- Schließen Sie den Antrieb entsprechend der Klemmenbelegung an. Siehe Abbildungen

Schaltplan nach VDE



- | | | |
|------|--------------|-------------|
| 1 N | Nullleiter | = blau |
| 2 L | Phase | = braun |
| 3 L | Phase | = schwarz |
| 4 PE | Schutzleiter | = gelb-grün |

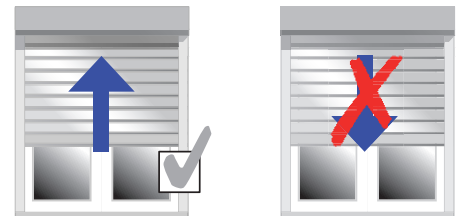
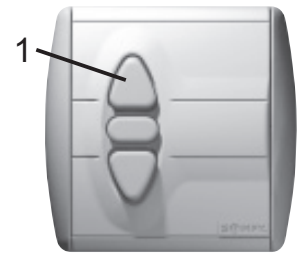
5 Elektrischer Anschluss



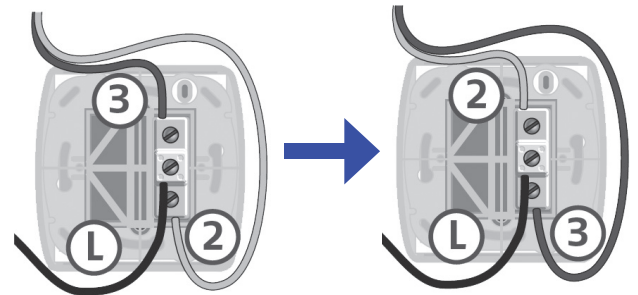
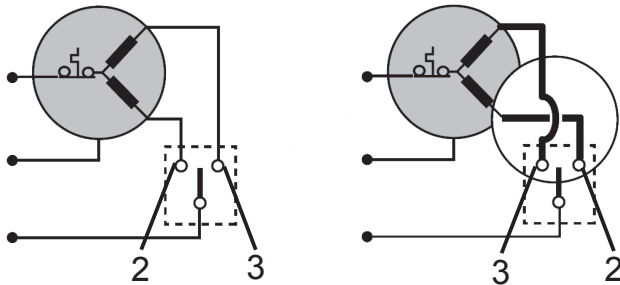
5 Elektrischer Anschluss

5.3 Prüfen der Drehrichtung

- Drücken Sie an der Bedieneinheit die AUF-Taste (1).
 - ⇒ Führt der Behang in die Auf-Richtung ist die Verkabelung korrekt angeschlossen.
 - ⇒ Führt der Behang in die Ab-Richtung muss die Verkabelung geändert werden..



- Vertauschen Sie an der Bedieneinheit die schwarze Ader (3) mit der braunen Ader (2).



- Überprüfen Sie erneut die Drehrichtung.

6 Endlageneinstellung

Hinweis: Der Antriebskopf kann sich links oder rechts befinden.

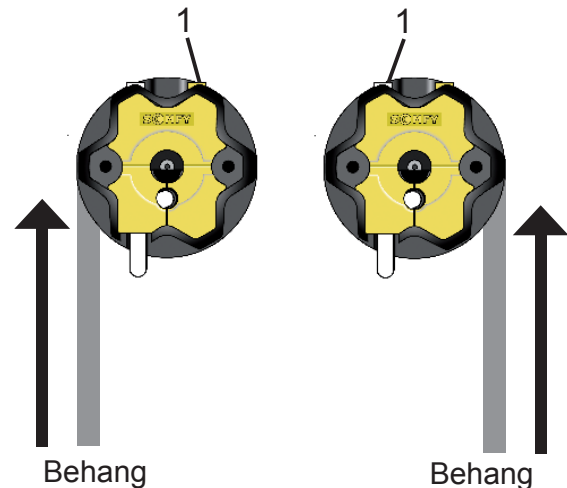


Werkseinstellung: 3 Wellenumdrehungen in jede Richtung



6.1 Einstellen der oberen Endlage

- Drücken Sie die AUF-Taste ▲, bis der Behang automatisch stoppt.
- Drehen Sie die in Auf-Richtung hinten liegende Einstellschraube (1) bei gedrückter AUF-Taste ▲ in Richtung **Plus**, bis die gewünschte obere Endlage erreicht ist.



Die obere Endlage wird überfahren (der Antrieb schaltet zu spät ab):

- Drücken Sie die AB-Taste ▼, bis sich der Behang wieder unterhalb der gewünschten Endlage befindet.
- Drehen Sie die Einstellschraube (1) ein paar Umdrehungen entgegen der Plus-Richtung und wiederholen Sie den oben beschriebenen Vorgang.



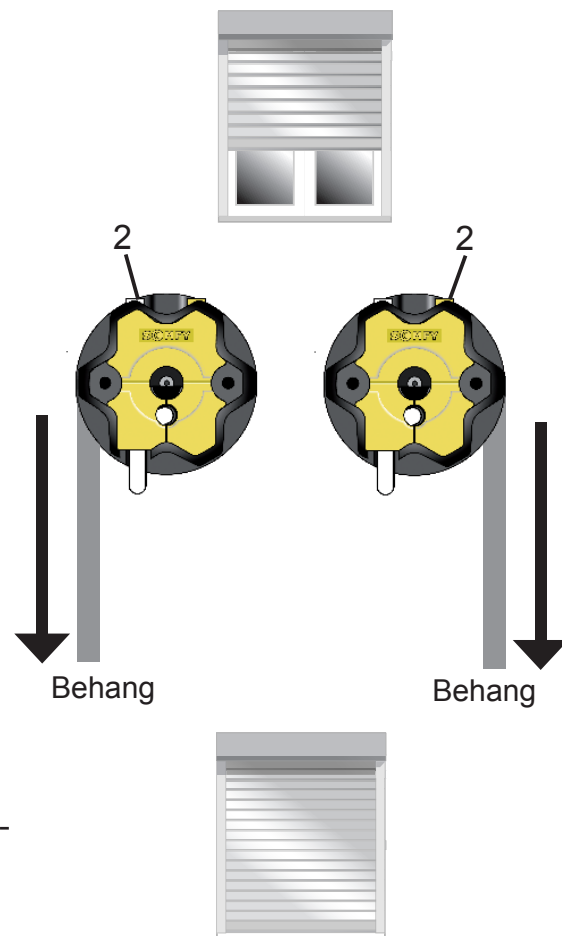
6 Endlageneinstellung

6.2 Einstellen der unteren Endlage

- Drücken Sie die AB-Taste ▼, bis der Behang automatisch stoppt.
- Drehen Sie die in Ab-Richtung vorne liegende Einstellschraube (2) bei gedrückter AB-Taste ▼ in Richtung **Plus**, bis die gewünschte untere Endlage erreicht ist.

Die untere Endlage wird überfahren (der Antrieb schaltet zu spät ab):

- Drücken Sie die AUF-Taste ▲, bis sich der Behang wieder oberhalb der gewünschten Endlage befindet.
- Drehen Sie die Einstellschraube (2) ein paar Umdrehungen entgegen der Plus-Richtung und wiederholen Sie den oben beschriebenen Vorgang.



Wir empfehlen zur Einstellung der Endlagen das Basic Montage- und Einstellkabel. Artikelnummer 9 013 143



7 Fehlersuche und Störungsbehebung

Problem	mögliche Ursache	Abhilfe	durch wen
Der Antrieb reagiert nicht auf Fahrbefehle	keine Netzspannung	Sicherung einschalten	Anwender
		Spannungsversorgung prüfen ggf. reparieren ☞ Seite 5, Kapitel 5 <i>Elektrischer Anschluss</i>	Elektrofachkraft
	Antrieb defekt	Antrieb tauschen ☞ Seite 4, Kapitel 4 <i>Montage</i>	Fachpersonal
Der Antrieb fährt in die falsche Richtung	Verkabelung ist nicht korrekt angeschlossen	Spannungsversorgung prüfen, ggf. die schwarze Ader mit der braunen Ader tauschen ☞ Seite 7, Kapitel 5.3 <i>Drehrichtung prüfen</i>	Fachpersonal
Die obere Endlage wird nicht erreicht	obere Endlage nicht eingestellt	Obere Endlage einstellen ☞ Seite 8, Kapitel 6.2 <i>Einstellen der unteren Endlage</i>	Fachpersonal
Die untere Endlage wird nicht erreicht	untere Endlage nicht eingestellt	untere Endlage einstellen ☞ Seite 9, Kapitel 6.1 <i>Einstellen der oberen Endlage</i>	Fachpersonal
Antrieb stoppt nicht in den Endlagen	Adapter falsch montiert	Sitz des Adapters prüfen, ggf. neu montieren ☞ Seite 4, Kapitel 4 <i>Montage</i>	Fachpersonal

Deutschland

Somfy GmbH
Felix-Wankel-Straße 50
D-72108 Rottenburg / N
Service Hotline +49 (0)180/5 25 21 31
(0,14€ /min. aus dem dt. Festnetz, Mobilfunkpreise können davon abweichen)
e-mail: service@somfy.de

Österreich

SOMFY GmbH
Johann-Herbst-Str. 23
A-5061 Elsbethen-Glasenbach
Tel.: +43 (0)662 625308 0
Fax.: +43 (0)662 625308 22
e-mail: office@somfy.at

Schweiz

Somfy AG
Vorbuchenstrasse 17
CH-8303 Bassersdorf
Telefon +41 44 838 40 30
Fax +41 44 836 41 95
e-mail: support@somfy.ch

Hiermit erklärt SOMFY, dass dieses Produkt den wesentlichen Anforderungen und anderen relevanten Vorschriften der Direktive 1999/5/EC entspricht. Die Konformitätserklärung kann unter der Internet-Adresse www.somfy.com/ce abgerufen werden. Zugelassen für die EU, CH, NO .

